



JEDNONOHÝ
TYROLSKÝ ŽEBŘÍK

NÁVOD K POUŽITÍ

01

NÁVOD K POUŽITÍ

Jednonohý tyrolský žebřík



1	Úvod	3
2	Bezpečnost	3
3	Použití žebříku	4
4	Popis jednotlivých dílů	4
5	Technické informace	4
6	Možné varianty / sestavy	5
7	Montážní postup	6
8	Montáž přepravního vozíku	7
9	Doprava + skladování	8
10	Péče / údržba	8
11	Balení / likvidace	8
12	Životnost	8
13	Servis / náhradní díly	8
14	Výrobce	8



1 Úvod

Těší nás, že jste si pořídili náš jednonohý tyrolský žebřík. V následujícím návodu vám ukážeme, jak žebřík používat, optimálně seřadit a provádět snadnou údržbu.



Pozor!

Společnost ERO Edelstahl-Rohrtechnik GmbH nepřebírá žádnou odpovědnost za škody způsobené nedodržením pokynů tohoto návodu k použití nebo nesprávného použití jednonohého tyrolského žebříku. Tento návod si prosím uschovejte!



Tento návod k obsluze předepisuje bezpečné zacházení a používání jednonohého tyrolského žebříku. Obsahuje důležité bezpečnostní pokyny. Před použitím by měly být vždy kompletně přečteny a pochopeny.

2 Bezpečnost

Při použití jednonohého žebříku existuje potenciální riziko nebezpečí. Všechny práce s žebříkem a na žebříku proto musí být prováděny takovým způsobem, že bude riziko minimalizováno.

Při použití víceúčelového žebříku existuje nebezpečí převrácení, zřícení žebříku což může zranit osoby či způsobit majetkovou škodu. Všechny práce s a na žebříku se proto musí provádět tak, aby bylo toto riziko co nejnižší.

Jednonohý žebřík je určen pouze pro lehké práce k použití po krátkou dobu. Práce na žebříku by neměla být příliš dlouhá a bez pravidelných pracovních přestávek. Únava je rizikovým faktorem!

Žebřík musí být vhodný pro příslušné použití a smí být instalován pouze předepsaným způsobem. Používejte správné díly žebříku pro danou práci. Nijak neupravujte jednotlivé díly. Při práci dávejte pozor!

Jednonohý žebřík je určen pro komerční použití. Je nutná pravidelná kontrola žebříku kvalifikovanou osobou (provozní bezpečnostní předpisy). Opravy a údržbářské práce na Jednonohém tyrolském žebříku musí provádět jen kompetentní osoba. Je zakázáno používat jakékoli neoriginální díly či součástky. Postupujte vždy v souladu s pokyny výrobce.

Žebřík smí používat pouze osoba bez zdravotních omezení.



VAROVÁNÍ! Pozor na pád ze žebříku



Prostudujte důkladně tento návod



Maximální nosnost



Na žebříku může být maximálně jedna osoba



Žebřík musí být opřený ve správném úhlu (úhel sklonu 65-75°)



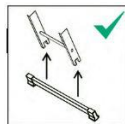
Při vylézání, slézání a při práci se bezpečně držte žebříku.



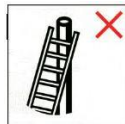
Před použitím důkladně prohlédněte a prověřte funkčnost a zajištění dílů



V závislosti na druhu povrchu použijte na jednonohý tyrolský žebřík vhodný typ základnu (s noži/s gumovými patkami)



Žebřík by měl být použit na zpevněných a nejlépe vodorovných površích. Díky kloubovým základnám lze vyrovnat jen přiměřeně velké nerovnosti



Používejte žebřík jen se správnými/vhodnými díly v závislosti na daném momentálním použití



Horní 3 příčky nelze použít ke stání.



Naklánění do strany není povoleno, hrozí nebezpečí pádu. Nepřeceňujte své síly.



Před každým použitím žebříku musí být řádně zkontrolován oprávněnou osobou. Při zjištění poškození žebřík nepoužívejte.



Určeno ke komerčnímu i soukromému použití



Důkladně identifikujte rizika v pracovní oblasti, například nadzemní vedení vysokého napětí.



V žádném případě nesmí být žebřík používán jako přemostění.



Při lezení po žebříku používejte jen vhodnou pevnou obuv.



Do měkkých povrchů použijte vždy jen kloubovou základnu s noži.

3 Možnosti použití žebříku

Jednonohý tyrolský žebřík je mobilní pracovní nástroj, který se používá převážně pro práci na stromech. Tento žebřík lze použít ke sběru ovoce, prořezávání stromů, biologické ochraně proti škůdcům. K péči a kontrole hnízd ptáků. Provádění prací ve výškách, kde se používají jiné pracovní prostředky musí být přiměřené (viz. Bezpečnostní vyhláška).

4 Rozsah dodávky

Součástí dodávky je počet jednotlivých objednaných dílů a také tento návod k obsluze.

Před prvním použitím:

- obalový materiál recyklujte
- zkontrolujte úplnost obsahu a zda nedošlo k poškození při přepravě
- přečtete si návod



Obalový materiál není dětská hračka, Při nesprávné manipulaci hrozí nebezpečí udušení.

5 Technické informace

Jednonohý tyrolský žebřík se skládá z jednotlivých prvků, Je tak flexibilní a vhodný pro širokou škálu prací. Žebřík můžete sestavit tak, aby co nejvíce vyhovoval vašim potřebám.

Vrcholový díl lze zasunout pouze příčlového dílu. Při postavení žebříku ke kmeni stromu zvolte taktéž pasující a vhodnou přídatnou vidlici.

Použitím vysoce kvalitních materiálů, jako je hliník, nerezová ocel a pryž, je zajištěna dlouhá životnost žebříku. Všechny jednotlivé díly lze pohodlně uložit do kufru auta a tak kamkoliv převážet. Na pracovním místě pak jednoduše zvolíte potřebný druh a počet dílů (výšku) dle aktuální potřeby.

Tento žebřík lze používat pouze tak, jak je popsáno v tomto návodu k použití. Jakékoli jiné použití než je uvedeno v návodu nepřipadá v úvahu. Za škodu způsobenou nesprávným použitím, výrobce nepřebírá žádnou odpovědnost. Jakékoli svévolné úpravy / opravy, neodpovídající údržbě stanové výrobcem, zaniká záruka a zodpovědnost výrobce v případě újmy na zdraví či majetku. Poškozený žebřík musí být vždy vyřazen z provozu.



6 Varianty možných setů

Jednonohý tyrolský žebřík
1x kloubová základna s noži
1x příčlový díl
1x přídatná vidlice

Počet příčlí: 4
Počet dílů: 3

Celková výška: 1,63m
Celková hmotnost: 9,9 kg

Obr. 1a

Jednonohý tyrolský žebřík
1x kloubová základna s noži
3x příčlový díl
1x přídatná vidlice

Počet příček: 12
Počet dílů: 5
Celková výška: 3,79m
Celková hmotnost: 19,5 kg

Obr. 3a

Jednonohý tyrolský žebřík
1x kloubová základna s noži
1x příčlový díl
1x vrcholový díl bez příčlí

Počet příček: 4
Počet dílů: 3
Celková výška: 2,29m
Celková hmotnost: 9,3 kg

Obr. 1b

Jednonohý tyrolský žebřík
1x kloubová základna s noži
3x příčlový díl
1x vrcholový díl bez příčlí

Počet příček: 12
Počet dílů: 5
Celková výška: 4,45m
Celková hmotnost: 18,9 kg

Obr. 3b

Jednonohý tyrolský žebřík
1x kloubová základna s noži
2x příčlový díl
1x přídatná vidlice

Počet příček: 8
Počet dílů: 4
Celková výška: 2,71m
Celková hmotnost: 14,7 kg

Obr. 2a

Jednonohý tyrolský žebřík
1x kloubová základna s noži
4x příčlový díl
1x přídatná vidlice

Počet příček: 16
Počet dílů: 6
Celková výška: 4,87m
Celková hmotnost: 24,3 kg

Obr. 4a

Jednonohý tyrolský žebřík
1x kloubová základna s noži
2x příčlový díl
1x vrcholový díl bez příčlí

Počet příček: 8
Počet dílů: 4
Celková výška: 3,37m
Celková hmotnost: 14,1 kg

Obr. 2b

Jednonohý tyrolský žebřík
1x kloubová základna s noži
4x příčlový díl
1x vrcholový díl bez příčlí

Počet příček: 16
Počet dílů: 6
Celková výška: 5,53m
Celková hmotnost: 23,7 kg

Obr. 4b



7 Montáž jednonohého tyrolského žebříku

Jednonohý tyrolský žebřík je uživatelsky přívětivý technologie spojování dílů se obejde zcela bez nářadí a to při montáži i demontáži!



NEBEZPEČÍ! DODRŽUJTE TOTO PRAVIDLO!

Maximum: 4x příčlový díl + 1x kloubová základna s noži nebo gumovými patkami + 1x přídatná vidlice nebo vrcholový díl bez příčlí

Celková délka: max. 5,53 m

Celková hmotnost: max. 23,1 kg

Výška stojanu: max. 3,45m



1.1 Vrcholový díl bez příčlí

1.2 Přídatná vidlice
vhodné pro opření o kmen stromu

2 Příčlová část
Pogumovaný, protiskluzový povrch příčlí

3.1 Kloubová základna s noži
určeno do měkkých povrchů

Zvolte vhodnou variantu pro vaši činnost

3.2 Kloubová základna s gumovými patkami
určeno pro pevné tvrdé povrchy

Obr. 5



POZOR NEBEZPEČÍ!

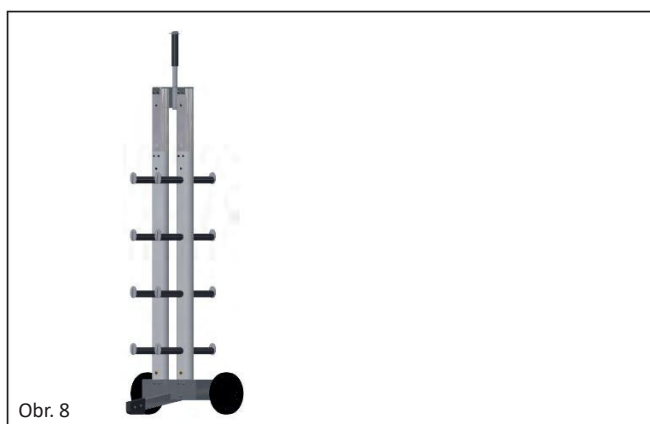
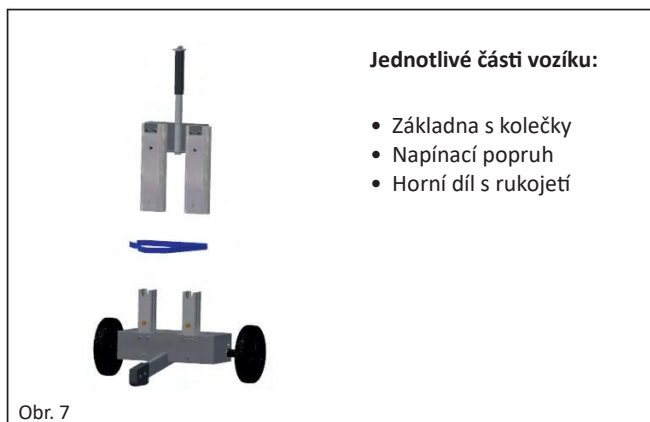
Pružinový zajišťovací kolík musí projít otvorem v protikuse a vyčnívat. Jen tak budou oba díly řádně a bezpečně zajištěny. (viz. obrázek)



Obr. 6



8 Montáž transportního vozíku a uložení jednotlivých dílů





9 Doprava + úložný prostor

Aby nedošlo k poškození žebříku při přepravě (například na střešních nosičích nebo v autě) vždy jej bezpečně připevněte.

Žebřík skladujte na suchém místě, ve svislé nebo vodorovné poloze.

Zabraňte poškození žebříku, chraňte všechny jeho části před dlouhodobým působením povětrnostních vlivů.

Žebřík musí být uložen bezpečně a tak, aby byl chráněn před dětmi a nikomu nebránil v bezpečném pohybu v jeho blízkosti. (nebezpečí zakopnutí, atd. ..).

10 Péče/údržba

Provádějte péči a údržbu žebříku, tak aby byla zajištěna jeho funkční způsobilost. Žebřík musí být před použitím zkontrolován, zda není poškozen. Ujistěte se, že pružinové kolíky bezpečně zapadají. Zásunovací spoje musí být vždy udržovány čisté.

Drobné opravy žebříku musí provádět kvalifikovaná a znalá osoba a postupovat vždy v souladu s pokyny výrobce.

Po práci žebřík vždy očistěte a nechte oschnout. K očištění používejte pouze komerčně dostupné vodou ředitelné čisticí prostředky. Žádné agresivní a abrazivní prostředky.



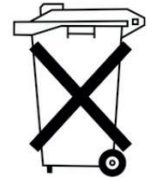
Je-li žebřík používán komerčně je zapotřebí zvolit kontroly stavu a funkčnosti žebříku a to kvalifikovanou osobou. Provádí se vizuální prohlídka a test funkčnosti.

Časové intervaly kontroly žebříku, záleží na provozních podmínkách a to zejména dle intenzity jeho zatížení.

Poškozený žebřík musí být okamžitě vyřazen a nepoužíván. Jen kvalifikovaná osoba rozhodne zda-li lze žebřík řádně opravit nebo bude zlikvidován.

11 Obal/ Likvidace

Všechny součásti balení recyklujte v souladu s platnými předpisy a zákony.



Po skončení doby použitelnosti žebříku je zlikvidujte v souladu s platnými předpisy.

Hliník je vysoce kvalitní materiál a měl by být recyklován.



Podrobné informace o tom kde a jakým způsobem recyklovat zjistíte na svém obecní úřadě.

12 Doba používání

Při správné údržbě a vhodném použití, je tento žebřík i při nenáročné péči/údržbě dlouhodobě použitelné pracovní vybavení.

13 Servis / náhradní díly

Informace o náhradních dílech obdržíte přímo od výrobce žebříků nebo dodavatele/prodejce.

14 Informace výrobce

ERO Edelstahl-Rohrtechnik GmbH

Industriestr.1

D-29410 Salzwedel OT Dambeck

tel.:+49 (0) 39 035 / 950-0

E-mail: kontakt@ero.gmbh

www.ero-edelstahl.de

Informace o prodeji (ČR, SR) :

NIWA.cz

Rybnice 79, 33151 Kaznějov

E-mail: info@niwa.cz

tel.: +420 777 817 110

www.niwa.cz

