



## HENCHMAN teleskopická plošina (žebřík) do terénu ATTP










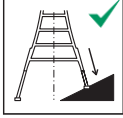
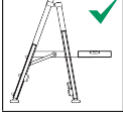
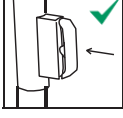
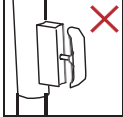







### NÁVOD K POUŽITÍ

Před použitím si prosím pečlivě přečtete tuto uživatelskou příručku.



KM 772766  
BS EN 131

**HENCHMAN**<sup>®</sup>  
LADDERS FOR UNEVEN GROUND

 <p>Varování, pád z žebříku.</p>	 <p>Viz návod k použití/brožura.</p>
 <p>Žebřík pro domácí použití.</p>	 <p>Žebřík pro profesionální použití.</p>
 <p>Maximální počet uživatelů.</p>	 <p>Maximální celkové zatížení.</p>
 <p>Po dodání žebřík zkontrolujte. Před každým použitím vizuálně zkontrolujte, zda žebřík není poškozený a zda je bezpečný. Nepoužívejte poškozený žebřík.</p>	 <p>Nestavte žebřík na znečištěném povrchu.</p>
 <p>Nepoužívejte žebřík na nerovném nebo nestabilním podkladu.</p>	 <p>Na nerovném povrchu zajistěte vodorovnou polohu žebříku nastavením nohou.</p>
 <p>Žebříky se schody se musí používat tak, aby schody byly v horizontální poloze.</p>	 <p>Před použitím je třeba zkontrolovat a před použitím musí být zcela zajištěna.</p>  
 <p>Před použitím žebřík zcela rozložte.</p>	 <p>Stojací žebříky se nesmějí používat jako opěrné žebříky, pokud k tomu nejsou určeny.</p>
 <p>Nesnažte se dosáhnout příliš daleko.</p>	 <p>Nevstupujte ani nevystupujte, pokud nestojíte čelem k žebříku.</p>
 <p>Používejte pouze s plně roztaženými nohama.</p>	 <p>Při používání žebříku nenoste těžké nebo obtížně manipulovatelné vybavení.</p>

	Nepoužívejte žebřík jako most.		Neskákejte z boku mobilního plošinového žebříku na jinou plochu.
	Při stoupaní a sestupování se pevně držte žebříku. Při práci na žebříku se držte rukama nebo, pokud to není možné, přijměte další bezpečnostní opatření.		Vyhněte se práci, která způsobuje boční zatížení žebříků, jako je boční vrtání do pevných materiálů.
	Během používání a při stání na plošině zajistěte popruh zábradlí.		Nestoupejte na tento povrch.
	Při lezení po žebříku nenoste nevhodnou obuv.		Nepoužívejte žebřík, pokud nejste dostatečně fyzicky zdatní. Některé zdravotní stavy nebo léky, požití alkoholu nebo drog mohou způsobit že práce na žebříku bude nebezpečná.
		Varování, nebezpečí úrazu elektrickým proudem. Zjistěte všechna elektrická rizika v pracovní oblasti, jako jsou nadzemní vedení nebo jiná odkrytá elektrická zařízení, a nepoužívejte žebřík v místech, kde existují elektrická rizika.	

## Prohlášení

Vaše teleskopická plošina Henschman (All Terrain Telescopic Platform) může být chráněna jedním nebo více patenty a/nebo může mít další patenty v řízení.

Tento produkt je chráněn designovým právem.

Všechny informace jsou správné v době tisku. Nejaktuálnější verzi těchto pokynů najdete na webových stránkách společnosti Henschman Ltd nebo po naskenování QR kódu na konci tohoto dokumentu.

Navrženo a vyrobeno ve Velké Británii.

Henschman, logo Henschman a logotyp „H“ jsou registrované ochranné známky společnosti Henschman Ltd.

©Copyright Henschman Ltd. 2025

## Obsah

Bezpečnostní symboly.....	2
Prohlášení o vyloučení odpovědnosti.....	3
<b>1. O tomto dokumentu.....</b>	<b>4</b>
<b>2. Záruka.....</b>	<b>4</b>
<b>3. Určené použití.....</b>	<b>4</b>
<b>4. Obecné informace.....</b>	<b>5</b>
<b>5. Obecné bezpečnostní pokyny.....</b>	<b>5</b>
<b>6. Označení na výrobku.....</b>	<b>6</b>
<b>7. Poškození, údržba a servis.....</b>	<b>6</b>
<b>8. Bezpečnostní kontrolní seznam.....</b>	<b>6</b>
<b>9. Přeprava a skladování.....</b>	<b>7</b>
<b>10. Balení a likvidace.....</b>	<b>7</b>
Průvodce označenými dily.....	8
Rozložení žebříku.....	10
Nastavení výšky plošiny.....	12
Vyrovnaní žebříku.....	13
Závěrečné kontroly před výstupem.....	14
Přesun žebříku.....	15
Složení a přenášení žebříku.....	16
Formulář bezpečnostního kontrolního seznamu.....	18

## 1. O dokumentu

Tento návod k použití popisuje, jak bezpečně používat teleskopickou plošinu do terénu s nastavitelnými nohama, a je nutné si jej před použitím přečíst a prostudovat.

Nedodržení pokynů pro správné používání žebříku může mít za následek vážné zranění nebo dokonce smrt.

Digitální kopii této brožury, bezpečnostní kontrolní seznam a další informace o žebříku najdete na našich webových stránkách a u daného produktu (v češtině) v sekci ke stažení nebo po naskenování QR kódu na zadní straně tohoto dokumentu. (v Angličtině).

Uchovejte si kopii této brožury pro své záznamy a do formuláře bezpečnostního kontrolního seznamu запиšte datum nákupu.

## 2. Záruka

Společnost Henchman Ltd zaručuje, že zboží bude po dobu platnosti záruky bez vad materiálu a zpracování a bude vhodné pro účel uvedený v našich publikovaných materiálech.

Záruka se nevztahuje na opotřebení, nesprávné použití, zanedbání, přepravu a korozi způsobenou skladováním venku.

Záruční doba na všechny produkty zakoupené od společnosti Henchman je 5 let. Tato záruka nemá vliv na zákonná práva zákazníka týkající se vadného nebo nesprávně popsaného zboží. Vysvětlení těchto práv lze získat od místního úřadu pro obchodní normy nebo od občanské poradny.

Jakýkoli nárok z porušení výše uvedené záruky musí být oznámen společnosti Henchman Ltd v přiměřené lhůtě po jeho zjištění. V případě platného nároku z porušení výše uvedené záruky společnost Henchman Ltd bezplatně vymění zboží nebo danou součást a vrátí zboží zákazníkovi s předplaceným dopravním společností Henchman. Pokud jde o případnou další odpovědnost společnosti Henchman Ltd, bude tato společnost odpovědná pouze za předvídatelné ztráty, ale pokud je zboží používáno pro obchodní účely, společnost Henchman Ltd nebude odpovědná za žádné ekonomické nebo následné ztráty, náklady nebo škody.

Pokud chcete uplatnit nárok, kontaktujte společnost Henchman Ltd.

Záruka na všechny produkty prodávané společností Henchman je 5 let. Po zakoupení obdržíte fakturu e-mailem. Tato faktura slouží jako doklad o nákupu v případě, že je nutné uplatnit nárok na záruku. Pokud nemáte přístup k e-mailovému účtu, požádejte o tištěnou kopii faktury, a to buď přidáním své žádosti do pole „pokyny k doručení“ při placení, nebo nám zavolejte.

Jakékoli úpravy nebo opravy žebříku, které nebyly písemně schváleny společností Henchman Ltd, budou považovány za porušení záruky. Záruka se nepřevádí na nového majitele v případě prodeje žebříku. Na použité žebříky se záruka nevztahuje, pokud nebyly prodány společností Henchman Ltd.

## 3. Zamýšlené použití

Tento žebřík umožňuje uživatelům provádět lehké práce ve výškách, a to jak v interiéru, tak v exteriéru, na rovném i nerovném povrchu.

Viz příslušné právní předpisy nebo pokyny pro práci ve výškách v zemi použití.

Společnost Henchman Ltd nenese žádnou odpovědnost za škody nebo zranění způsobené nesprávným používáním produktu.

## 4. Obecné informace o výrobku

Tento žebřík je určen pro domácí a komerční použití. Splňuje požadavky normy EN131 část 7, Mobilní žebříky s plošinou.

Maximální celkové zatížení žebříku je 150 kg. Jedná se o součet hmotnosti uživatele a veškerého vybavení.

### Informace o modelu:

Výška žebříku		
Modelové číslo	Min. výška žebříku	Max. výška žebříku
ATTP 3	1,5 m	2,4 m
ATTP 5	2,2 m	3,4 m
Výška plošiny		
Číslo modelu	Min. výška plošiny	Max. výška plošiny
ATTP 3	0,6 m	1,4 m
ATTP 5	1,2 m	2,4 m
Hmotnost žebříku		
Číslo modelu	Hmotnost	
ATTP 3	24,3 kg	
ATTP 5	29,6 kg	

### Informace o velikosti modelu:

Číslo modelu	Rozměry ve složeném stavu
ATTP 3	1,6 x 0,2 x 0,7 m
ATTP 5	2,3 x 0,2 x 1,0 m

## 5. Obecné bezpečnostní pokyny k použití

**UPOZORNĚNÍ – Pokud je jakákoli část výrobku poškozená, ohnutá nebo nefunguje podle očekávání, výrobek nepoužívejte.**

- Žebřík by měl používat pouze někdo, kdo je seznámen s pokyny pro bezpečné používání.
- Žebřík nesmí být upravován, opravován ani nahrazován jeho částí, které nejsou originálními díly společnosti Henchman.
- Nepracujte na žebříku dlouhou dobu bez pravidelných přestávek (únava představuje riziko).
- Ujistěte se, že jste dostatečně fyzicky zdatní pro používání žebříku. Některé zdravotní stavy nebo léky, požití alkoholu nebo drog mohou zapříčinit že používání žebříku bude nebezpečné.
- Ujistěte se, že je žebřík vhodný pro daný úkol.
- Nepoužívejte žebřík, pokud je znečištěný, např. mokrou barvou, blátem, olejem nebo sněhem.
- Nepoužívejte žebřík venku za nepříznivých povětrnostních podmínek, jako je silný vítr.

- Pro profesionální použití musí být provedeno posouzení rizik v souladu s právními předpisy platnými v zemi použití.
- Při umístění žebříku zohledněte riziko kolize s žebříkem, např. s chodci, vozidly nebo dveřmi. Pokud je to možné, zajistěte dveře (nikoli požární východy) a okna v pracovní oblasti.
- Žebřík by měl být umístěn pouze na površích, které poskytují dostatečnou přilnavost, aby se zabránilo uklouznutí nohou. Měl by být také umístěn v dostatečné vzdálenosti od míst, kde by mohly spadnout předměty.
- Pro nevyhnutelné práce na elektrickém vedení pod napětím používejte nevodivé žebříky.
- Neupravujte konstrukci žebříku.
- Žebřík neopravujte.
- Nesnažte se s žebříkem pohybovat, když na něm stojíte.
- Při venkovním použití buďte opatrní.
- Žebříky mohou používat vždy pouze jedna osoba.
- Při výstupu a sestupu z žebříku vždy držte alespoň jednou rukou bočnice, abyste zajistili stabilitu.
- Práce by měly být prováděny pouze vpřed na žebříku.
- Nikdy na žebřík neukládejte ani na něj nezavěšujte žádné předměty.
- Při přepravě zabraňte poškození žebříku, např. jej připevněte a zajistěte, aby byl umístěn tak, aby nedošlo k jeho poškození.
- Tento žebřík je navržen tak, aby byl v případě poškození opravitelný. Náhradní díly nebo části lze zakoupit u společnosti Henchman Ltd.

### Zvláštní bezpečnostní pokyny:

- Při stavění žebříku se ujistěte, že je žebřík zcela rozložený a že plošina správně sedí na horním příčle a zajišťuje rám na místě. Před výstupem musí být příčky a plošina rovné a vodorovné.
- Rozpěrné ramena v zadní části žebříku musí být vždy zcela rozložena a zajištěna, aby poskytovala široký a stabilní postoj. Žebřík se nikdy nesmí stavět s rozpěrnými rameny v uzavřené poloze.
- Při použití na nerovném povrchu je třeba nastavit nohy tak, aby příčky a plošina byly vodorovné a rovné.
- Nohy by měly být umístěny pouze na povrchy, které poskytují dostatečnou přilnavost.
- Vždy zkontrolujte, zda jsou čepy znovu zasunuty a nohy zajištěny na svém místě.
- Při zasouvání bočnic se držte vnitřních příček/stupňů.
- Nikdy neskákejte ani se nekrčte na plošinu žebříku. Místo toho upravte výšku plošiny nebo použijte pro danou práci vhodnější žebřík.
- Při nastavování výškových nohou se ujistěte, že

první příčka je vždy bezpečně dosažitelná ze země.

- Při přechodu z měkkého/špinavého povrchu (např. rozrytá půda, sytký písek/kamení, špinavá dílna) na hladký, pevný povrch (např. dlažební kostky) zkontrolujte nohy žebříku, abyste se ujistili, že na nich nejsou nečistoty, které by mohly snížit přilnavost na hladkých površích (např. půda).
- Pro zvýšení opravitelnosti žebříku byly použity šrouby. Ty je nutné před použitím vizuálně zkontrolovat a v případě potřeby utáhnout pomocí klíčů a imbusových klíčů.
- Při otevírání a zavírání žebříku dávejte pozor, abyste si nezasekli prsty. Při otevírání žebříku držte prsty daleko od plošiny.
- Žebřík by se měl přenášet pouze tehdy, když jsou obě bočnice zcela zasunuty, zábradlí a bezpečnostní popruh jsou v uzavřené poloze a přepravní popruh je zajištěn.
- Při stoupání a sestupování se pevně držte žebříku.
- Při vstupu na plošinu vždy postupujte opatrně.
- Při používání žebříku by uživatelé měli udržovat sponu opasku uvnitř sloupků.
- Práce by měla být prováděna pouze z plošiny. Příčky slouží pouze k výstupu a sestupu.
- Nikdy nestoupejte na podpěrné tyče ani na ně nelezte.
- Nikdy nestoupejte na zábradlí.
- Děti by měly být drženy mimo pracovní prostor. Nedovolte dětem, aby lezly po žebříku.

#### Komerční použití:

- Je nutné provádět pravidelné kontroly. Další informace naleznete v bezpečnostním kontrolním seznamu na konci dokumentu.
- Pokud si přejete zakoupit kontrolní štítky a/nebo obaly na kontrolní štítky, navštivte webovou stránku [www.henchman.co.uk](http://www.henchman.co.uk) nebo nám zavolejte.
- Před použitím žebříku při práci je třeba provést posouzení rizik v souladu s právními předpisy platnými v zemi použití.
- V EU musí odpovědný manažer dodržovat předpisy pro práci ve výškách.

## 6. Označení na výrobku

Neodstraňujte bezpečnostní značky ani je nezakrývejte lepicími štítky nebo barvou. Viz značky znázorněné na stranách 2 a 3 tohoto dokumentu.

## 7. Poškození, údržba a servisní služby společnosti

- Náhradní díly, jako jsou nastavovací kolíky a nohy, lze zakoupit u společnosti Henchman Ltd.
- K utažení všech matic a šroubů na žebříku lze použít klíče a imbusové klíče. Tyto prvky je třeba pravidelně kontrolovat podle bezpečnostního kontrolního seznamu.
- Veškeré výměny musí provádět kompetentní osoba v souladu s pokyny společnosti Henchman.

#### Údržba po použití žebříku:

- Ihned po použití žebřík očistěte od oleje, nečistot, barvy a jiných látek, které by mohly způsobit pád a zranění osob.
- Žebřík lze čistit vodou a běžným čisticím prostředkem. Při čištění venku nedovolte, aby čisticí prostředky znečistily půdu.

#### Co dělat, pokud je výrobek poškozen?

- Žebřík je navržen tak, aby byl opravitelný, a náhradní díly, jako jsou nastavovací kolíky a nohy, lze zakoupit u společnosti Henchman Ltd.
- Nepokoušejte se poškozenou část žebříku narovnat nebo znovu ohnout. Mohlo by to způsobit neviditelné namáhání hliníku.
- Pokud si nejste jisti bezpečností promáčknuté/ohnuté části žebříku, nepoužívejte jej a kontaktujte společnost Henchman pro další rady.

Jakékoli úpravy nebo opravy žebříku, které nebyly písemně schváleny společností Henchman Ltd, budou považovány za porušení záruky.

## 8. Kontrolní seznam bezpečnostních opatření společnosti

**VAROVÁNÍ** – Žebřík nepoužívejte, pokud na něm chybí jakékoli části.

#### Komerční použití:

Před použitím v profesionálním prostředí je nutná pravidelná periodická kontrola, kterou musí provést kompetentní osoba.

- Kompetentní osoba musí být oprávněna uživatelem

žebříku k provádění kontroly a musí absolvovat veškerá příslušná školení vyžadovaná zákonem v zemi použití.

- Kontroly budou prováděny v přiměřených intervalech v závislosti na provozních podmínkách žebříku.
- Kontrola musí být prováděna alespoň jednou ročně a/nebo po delším skladování nebo přepravě.
- Kontrola musí být zdokumentována pomocí „Kontrolního seznamu bezpečnosti“ na konci tohoto dokumentu. Digitální kopie lze také najít na našich webových stránkách nebo pomocí QR kódu na zadní straně tohoto dokumentu.

## 9. Přeprava a skladování

- Před přemístěním nebo skladováním žebřík zcela zavřete. Celý postup je podrobně popsán na straně 16.
- Společnost Henchman doporučuje skladovat žebřík na bezpečném a uzamčeném místě, v chladném a suchém prostředí, chráněném před povětrnostními vlivy, včetně přímého slunečního záření.
- Aby nedošlo k poškození žebříku při přepravě, vypolstrujte všechny kontaktní body mezi žebříkem a přepravním prostředkem.
- Žebřík by měl být přepravován pouze pomocí koleček nebo ručně. Při přepravě musí být žebřík zcela složený a zajištěný přepravním popruhem. Podrobnosti najdete na straně 16.

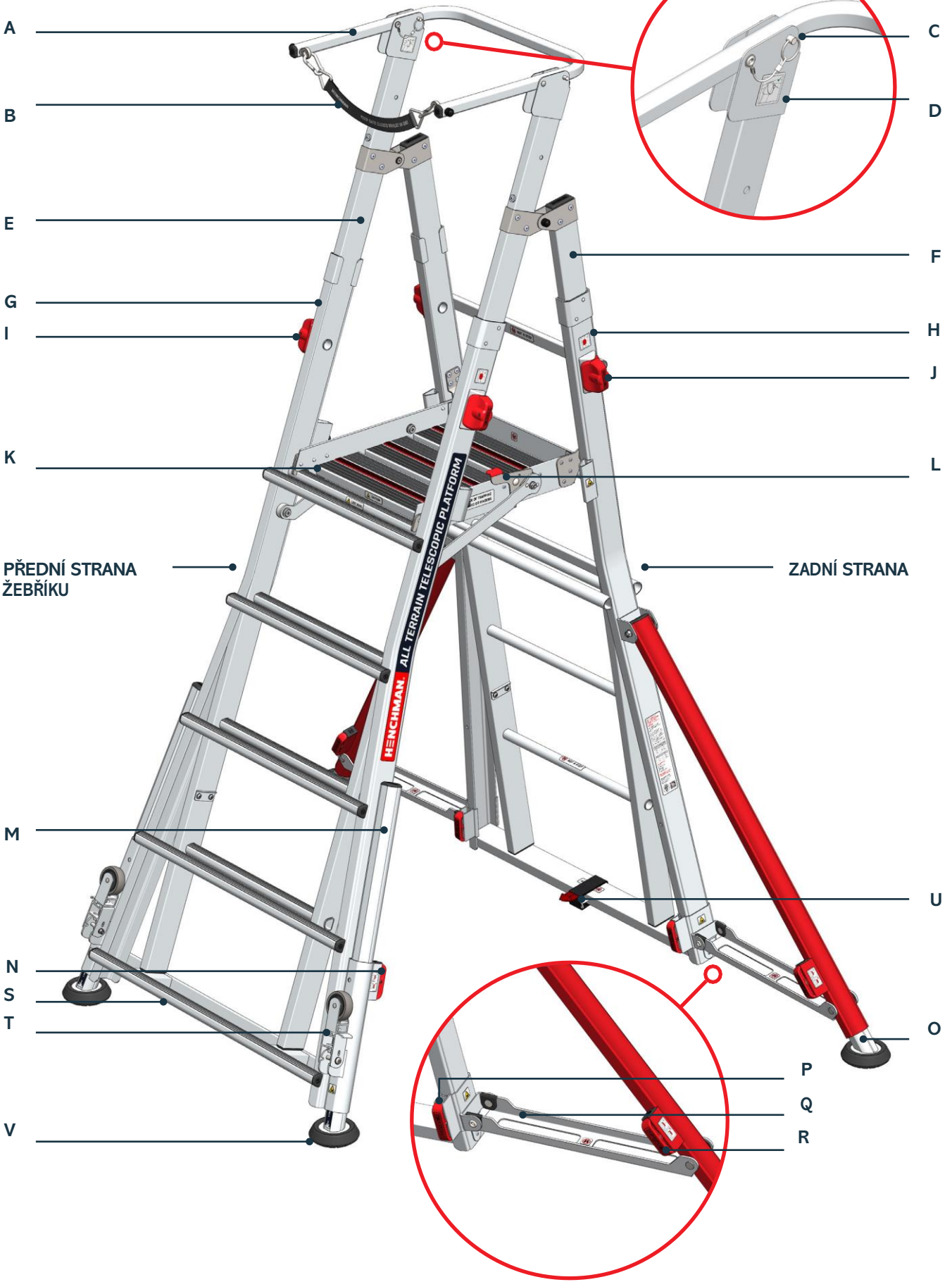
### Kontrolní seznam pro skladování:

Při skladování žebříku (který se nepoužívá) je třeba vzít v úvahu následující důležité aspekty:

- Je žebřík skladován mimo oblasti, kde by se jeho stav mohl rychleji zhoršovat, např. vlhkost, nadměrné teplo nebo vystavení povětrnostním vlivům?
- Je žebřík skladován v poloze, která pomáhá udržet jej rovný, např. zavěšený za bočnice na vhodných držácích žebříku nebo položený na rovném povrchu bez překážek?
- Je žebřík uložen tak, aby nemohl být poškozen vozidly, těžkými předměty nebo nečistotami?
- Je žebřík uložen tak, aby nepředstavoval nebezpečí zakopnutí nebo překážku?
- Je žebřík uložen bezpečně, kde jej nelze snadno použít k trestné činnosti?
- Pokud je žebřík trvale umístěn (např. na lešení), je zajištěn proti neoprávněnému lezení (např. dětmi)?

## 10. Balení a likvidace podle nařízení o obalech a obalových materiálech

Zlikvidujte v souladu s místními předpisy a pokud možno rozmontujte a recyklujte součásti a materiály.



A	Ochranné zábradlí
B	Bezpečnostní páska na zábradlí
C	Zámek zábradlí
D	Posuvník zábradlí
E	Vnitřní sloupek na straně přičky
F	Zadní vnitřní sloupek
G	Prodloužení bočního sloupku na straně přičky
H	Prodloužení zadní boční strany sloupku
I	Rukojeť zámku bočního sloupku přičky
J	Zadní boční zámek s rukojetí
K	Plošina
L	Zámek plošiny
M	Nastavitelná přední noha
N	Přední nastavitelná noha Rukojeť
O	Zadní nastavitelná noha
P	Rukojeť s aretací rozchodu
Q	Roztažitelné rameno
R	Rukojeť zadní nastavitelné nohy
S	Přička
T	Sklopná transportní kolečka
U	Transportní popruh
V	Terénní nožičky

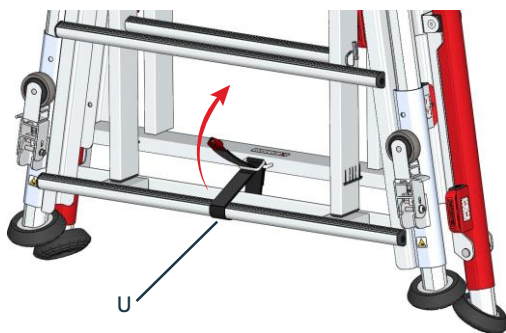
**Nástroje pro údržbu – nejsou potřebné pro montáž**

10mm klíč, 13mm klíč, imbusové klíče (různé).

## Rozložení žebříku

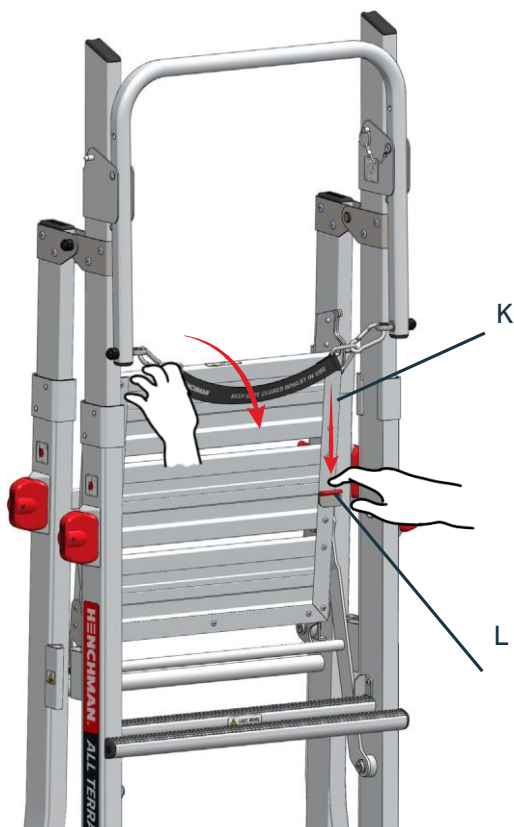
### 1 Uvolnění přepravního popruhu

Uvolněte přepravní popruh (U) na spodním příčle žebříku. Popruh lze omotat kolem sebe na spodní části žebříku pro snadné skladování.

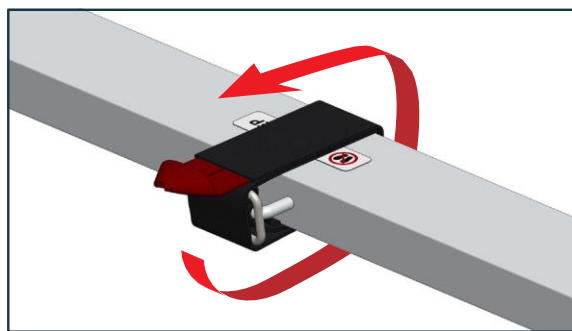


### 2 Odjistěte a otevřete plošinu

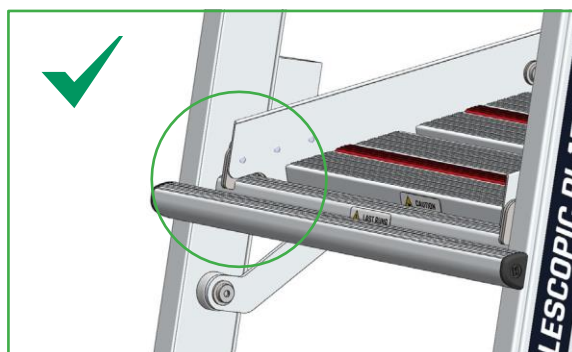
Uvolněte západku plošiny (L) a otevřete žebřík, dokud plošina (K) není zcela v rovině s horním příčlím a zajištěna. Zkontrolujte, zda je západka plošiny zcela zajištěna.



**POZNÁMKA** – Před umístěním a nastavením žebříku se ujistěte, že je k dispozici dostatek volného prostoru, aby nedošlo k riziku nárazu do jiných osob nebo předmětů.



**VAROVÁNÍ** – Dávejte pozor na pohyblivé části a nebezpečná místa pro prsty. Žebřík vždy otevírejte a plošinu spouštějte pomocí rukou na plošině a otevírejte ji pomalu, aby nedošlo k náhlým pohybům, zranění nebo poškození žebříku.



Uvolněte přepravní popruh ▶ Otevřete plošinu ▶ Rozložte zábradlí ▶ Otevřete rozkládací ramena

### 3 Rozložit ochranné zábradlí

Odstraňte čepy zábradlí (C). Posuňte posuvníky zábradlí (D) až na vrchol žebříku, dokud nebudete moci sklopit ochrannou lištu (A) složit do roviny. Zajišťovací lištu zajistěte v otevřené poloze oběma zajišťovacími kolíky.

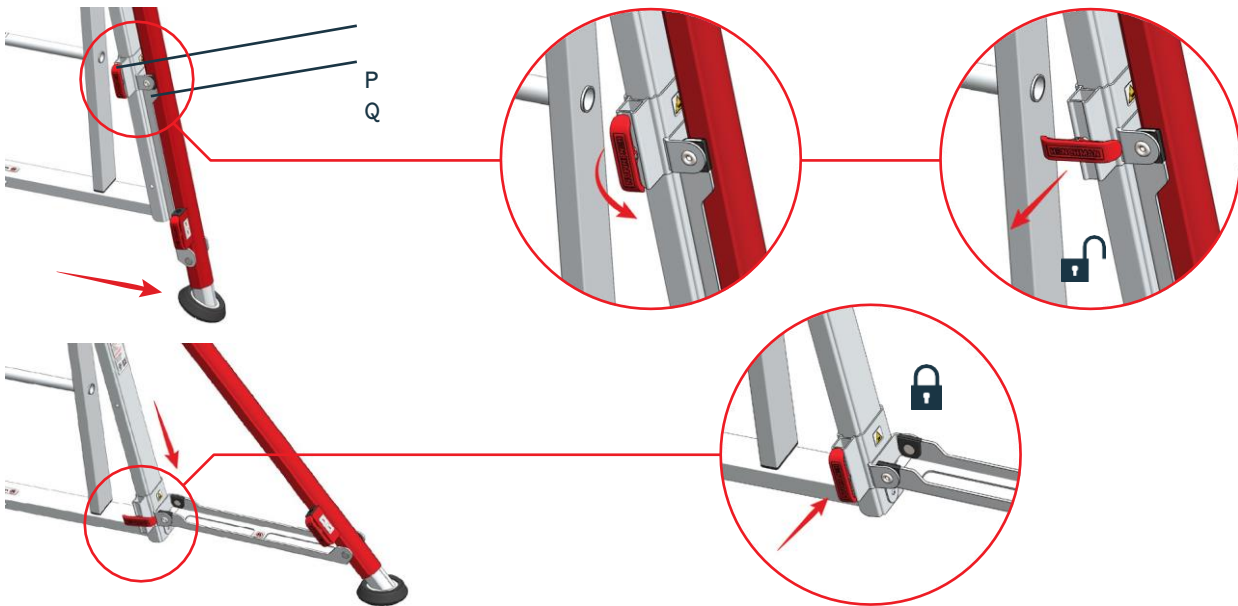
**DŮLEŽITÉ** – Před vysunutím žebříku by měla být vždy nasazeno a otevřeno ochranné zábradlí (A) a bezpečnostní popruh (B), jak je znázorněno na obrázku. Usnadní to vstup na plošinu při lezení.



### 4 Otevřete rozkládací ramena

Otočte a vytáhněte rukojeť zámku (P), tak abyste odemkli systém a posuňte posuvník dolů na spodní část žebříku, abyste otevřeli rameno roztažení. Před použitím se ujistěte, že rukojeť zámku roztažení zapadla do správné polohy.

**VAROVÁNÍ** – Před použitím musí být obě ramena (Q) zcela otevřena a zajištěna v dané poloze. To je důležité pro stabilitu žebříku.



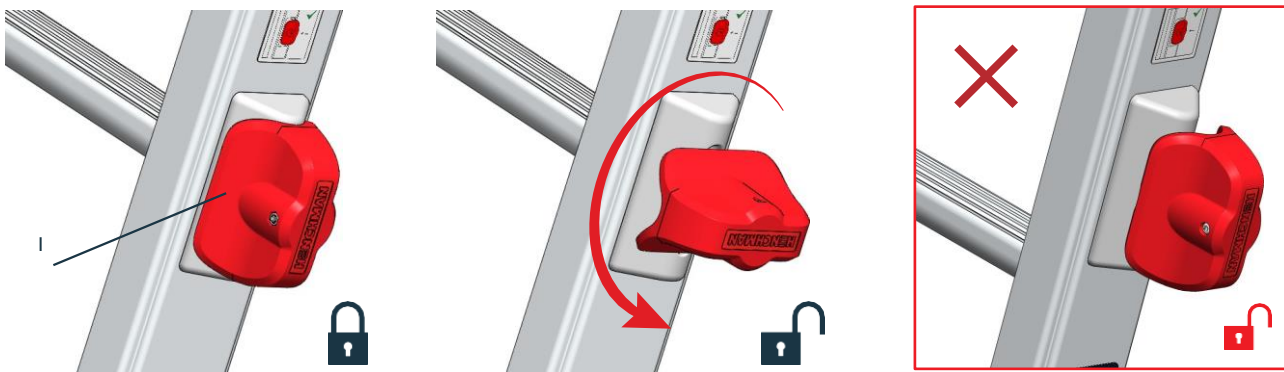
## Nastavení výšky plošiny

Odjistit ► Vysunout sloupky ► Zajistit

### 1 Odjistěte sloupky

Otočte rukojeť zámku (I) o 90 stupňů, aby se systém odjistil. Otočte rukojeť zámku o dalších 90 stupňů, aby zamykací systémem sloupek opět zajistil v požadované poloze.

**UPOZORNĚNÍ** – Ujistěte se, že jsou rukojeť zámku pevně zajištěny ve správné poloze před použitím žebříku.

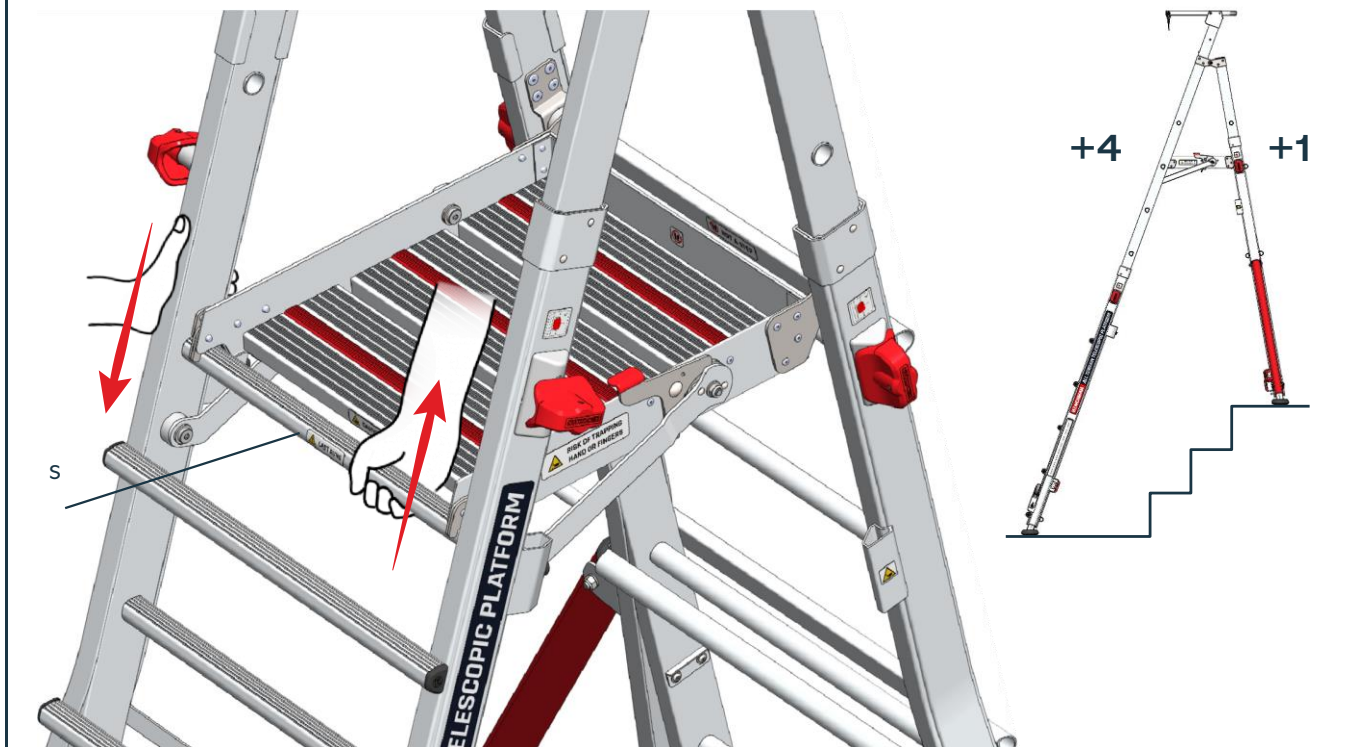


### 2 Nastavte výšku plošiny

Držte se vnitřní příčky (S) a vysuňte žebřík do požadované výšky. Otočte rukojeť zámku výstupních sloupků a ujistěte se, že se zajistí v poloze, jak je uvedeno výše. V případě potřeby můžete jeden sloupek vysunout více než druhý, například na svahu nebo na schodech.

**VAROVÁNÍ** - Při vysouvání sloupků buďte opatrní, aby se žebřík nepřevrátil, mohl by být nestabilní. Abyste tomu zabránili, střídejte vysouvání sloupků na straně příčlů a zadních sloupků a vysouvejte vždy pouze +2 příčky.

Například.



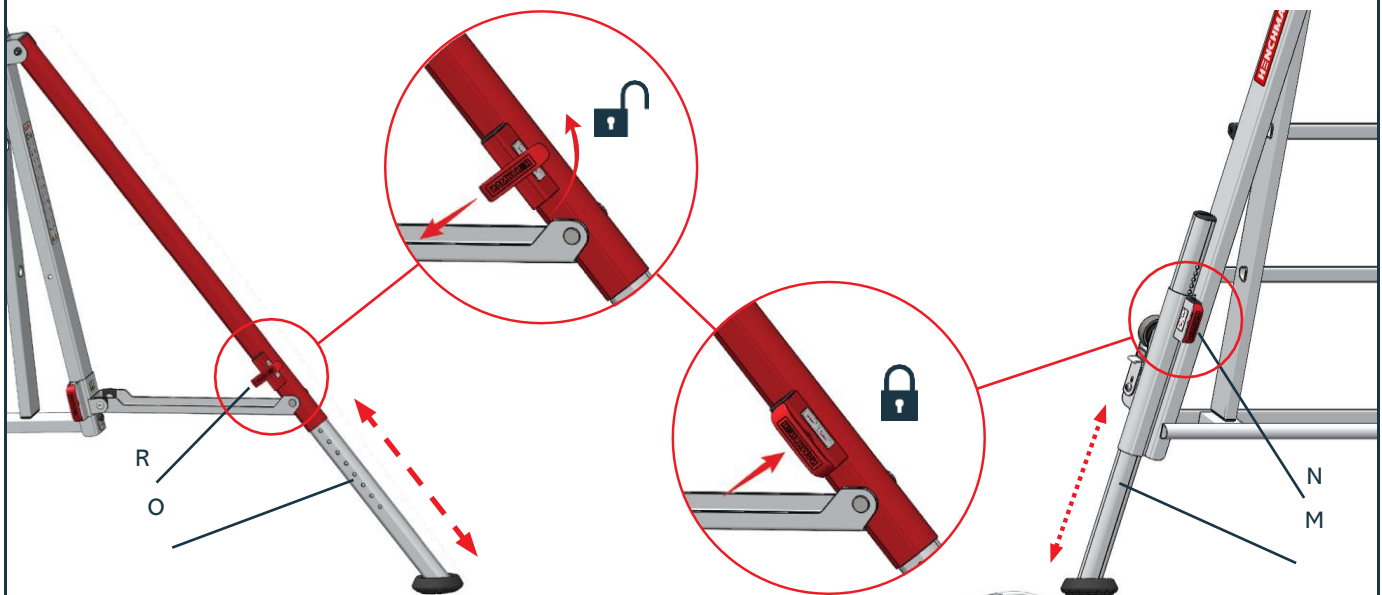
# Vyrovnání žebříku

Vysunutí nohou ► Konečné úpravy

## 1 Vysuňte nastavitelné nohy

Vysuňte nastavitelné nohy, abyste žebřík vyrovnali zleva doprava a poté zepředu dozadu. Ustupte od žebříku a podívejte se na plošinu, abyste zkontrolovali, zda je v rovině. Chcete-li žebřík vysunout, otočte a vytáhněte nastavitelné rukojeti nohou (N/R) a každou nohu vysuňte tak, aby odpovídala povrchu terénu kde žebřík ustavujete. Uvolněte rukojeti nohou a ujistěte se, že jsou bezpečně zajištěny.

**TIP –** Začněte zezadu, poté z boku příček. Nastavitelné nohy na boku příček (M) mají více otvorů než Zadní strana, která umožňuje jemnější nastavení pro výškové vyrovnávání žebříku.

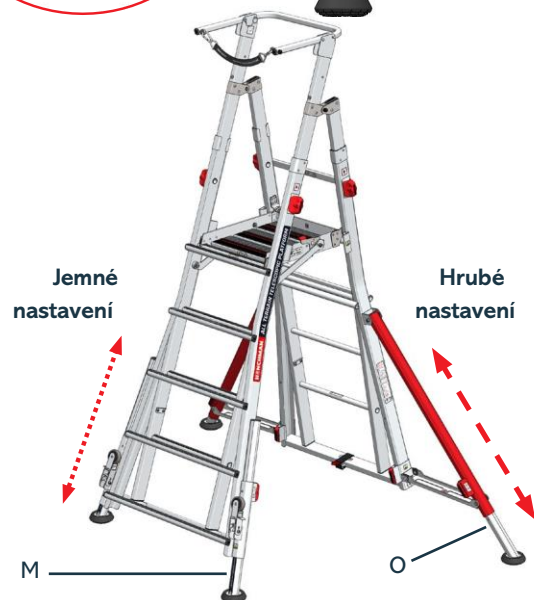


## 2 Provedte finální úpravy

Otestujte stabilitu žebříku tak, že položíte jednu nohu na první příčku a obě ruce na bočnice, abyste zjistili, zda žebřík není vratký. Ještě na něj nelezte.

V případě jakékoli nestability proveďte drobné úpravy na nastavitelných nohách na straně příčky (M), abyste odstranili nesoulad mezi nohama a zemí. Opakujte podle potřeby.

**POZNÁMKA –** Žebřík je navržen tak, aby měl určitou vůli, která absorbuje malé rozdíly v úrovni terénu při lezení po žebříku.



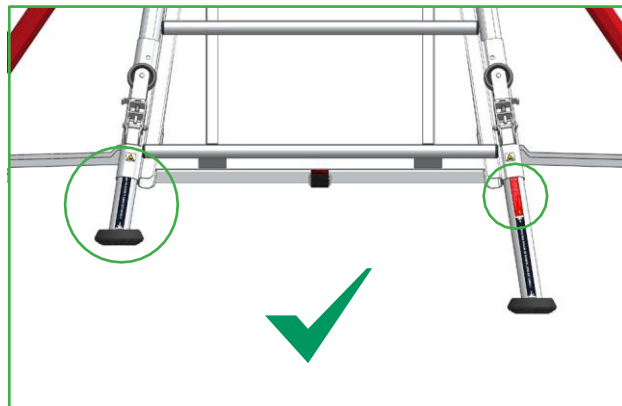
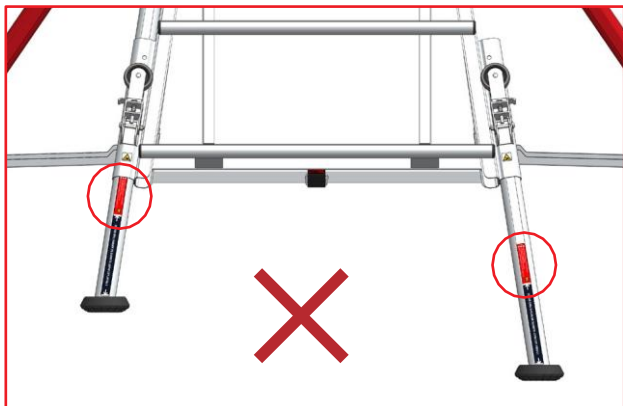
## Konečná kontrola před výstupem

Nohy a patky ► Plošina ► Výstup

### 1 Zkontrolujte nohy a patky

Zkontrolujte, zda se **VŠECHNY** nohy dotýkají země a zda se žebřík nadměrně nekývá. Proveďte odpovídající nastavení pomocí předních nastavitelných nohou. Zkontrolujte, zda jsou všechny nastavovací mechanismy na sloupcích a nastavitelných nohách správně zajištěny a zajištěny, zapojeny a zajištěny.

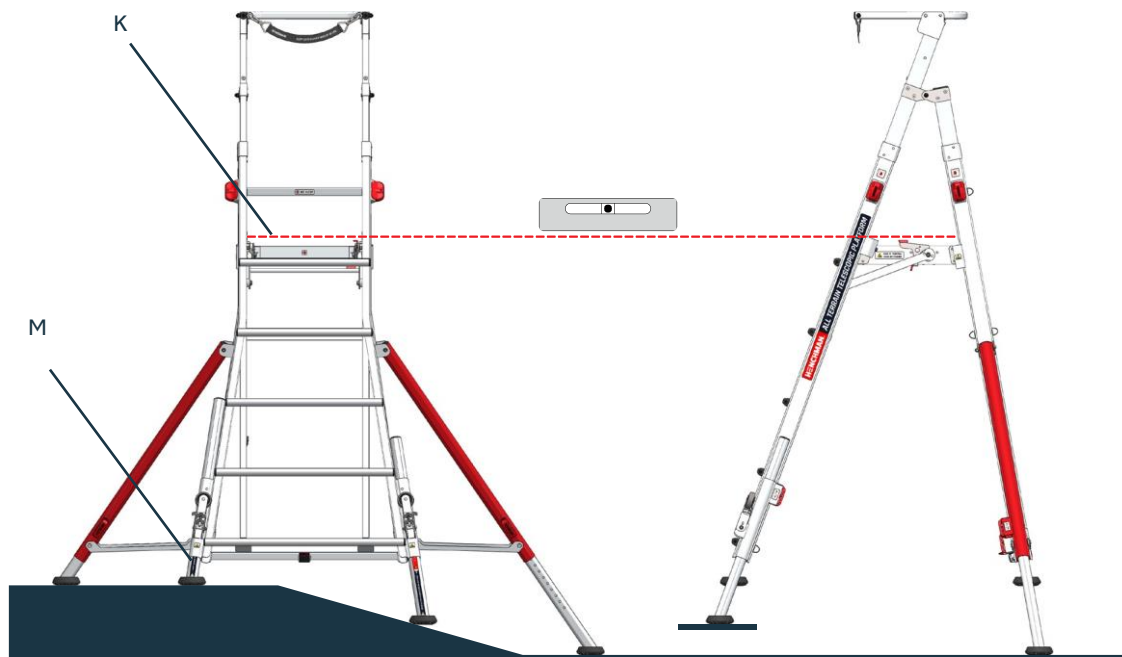
**VAROVÁNÍ** – Nastavitelné nohy nejsou určeny ke zvětšení výšky žebříku. Alespoň jedna z předních nohou (M) musí zůstat rozsahu vysunutí uvedeném na žebříku. Pokud jsou obě nohy vysunuty více než povolená značka – doporučujeme upravit výšku sloupků, abyste se pokusili tento problém vyřešit.



### 2 Zkontrolujte plošinu

Před použitím zkontrolujte, zda je plošina (K) ze všech stran zcela rovná a vodorovná. Pokud plošina není rovná, pokračujte v nastavení nohou dle potřeby a opakujte kontroly, dokud nejsou správně nastavené. Teprve poté byste měli po žebříku vystoupit.

**VAROVÁNÍ** – Pokud se změní výška plošiny, bude nutné znovu seřídit nohy a znovu zkontrolovat úroveň plošiny, protože se změní poloha chodidel.



## Přesun žebříku

Rozložení koleček ► Zavření plošiny ► Naklonění a převoz

### 1 Rozložte skládací transportní kolečka

Vytáhněte skládací transportní kolečka (T) ven, aby se odemkla, a otočte je do správné polohy. Ujistěte se, že skládací transportní kolečka se před použitím zajistí na místě.

**TIP -** Doporučujeme přesouvat žebřík pomocí koleček; zejména na delší vzdálenosti. Tím se sníží namáhání na žebřík a prodloužíte jeho životnost.



### 2 Odjistěte a zavřete plošinu

Stisknutím odemkněte západku plošiny (L) a zvedněte plošinu, abyste žebřík složili.

**DŮLEŽITÉ –** Žebřík musí být vždy přemísťován ve své zavřené poloze. Tím se zabrání poškození konstrukce a mechanismů.



### 3 Nakloňte a převezte žebřík

Opatrně nakloňte žebřík na sklopná transportní kolečka (T) a táhněte za ochrannou lištu (A). Ochranná lišta může být během přepravy otevřená nebo zavřená. Po přemístění sklopná transportní kolečka zavřete.

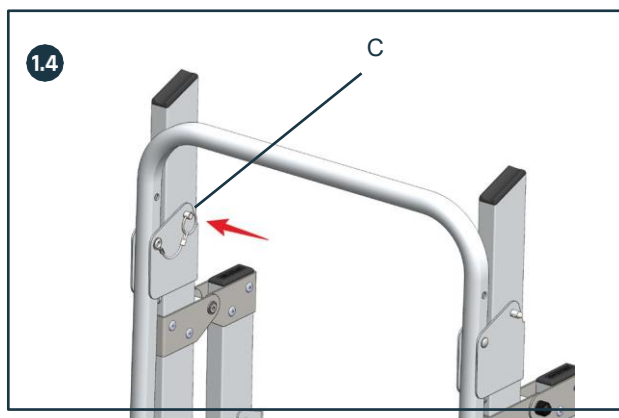
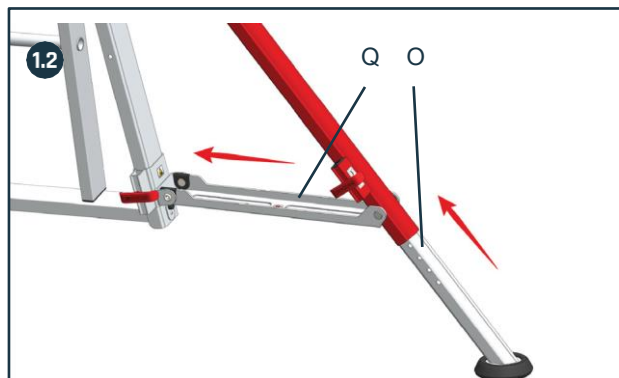


## Složení a přenášení žebříku

### 1 Postup skládání žebříku

Zatáhněte stoupací a podpůrné sloupky (G, H) a přitom se držte vnitřních příček. Složte nastavitelné nohy (O) a rozkládací ramena (Q). Uvolněte západku plošiny (L) a žebřík zcela složte.

Odstraňte čepy zábradlí (C), složte zábradlí (A) nahoru a sklopte jej do úložné polohy. Znovu vložte čepy zábradlí, abyste ho zajistili na místě.



### 2 Připevněte přepravní popruh (U)

Přehodte přepravní popruh (U) pod spodní příčku, provlečte smyčku sponou a pevně stáhněte žebřík. Vždy připevněte přepravní popruh. Tím zabráníte působení jakékoli síly na žebřík.



3

**Přeprava žebříku.**

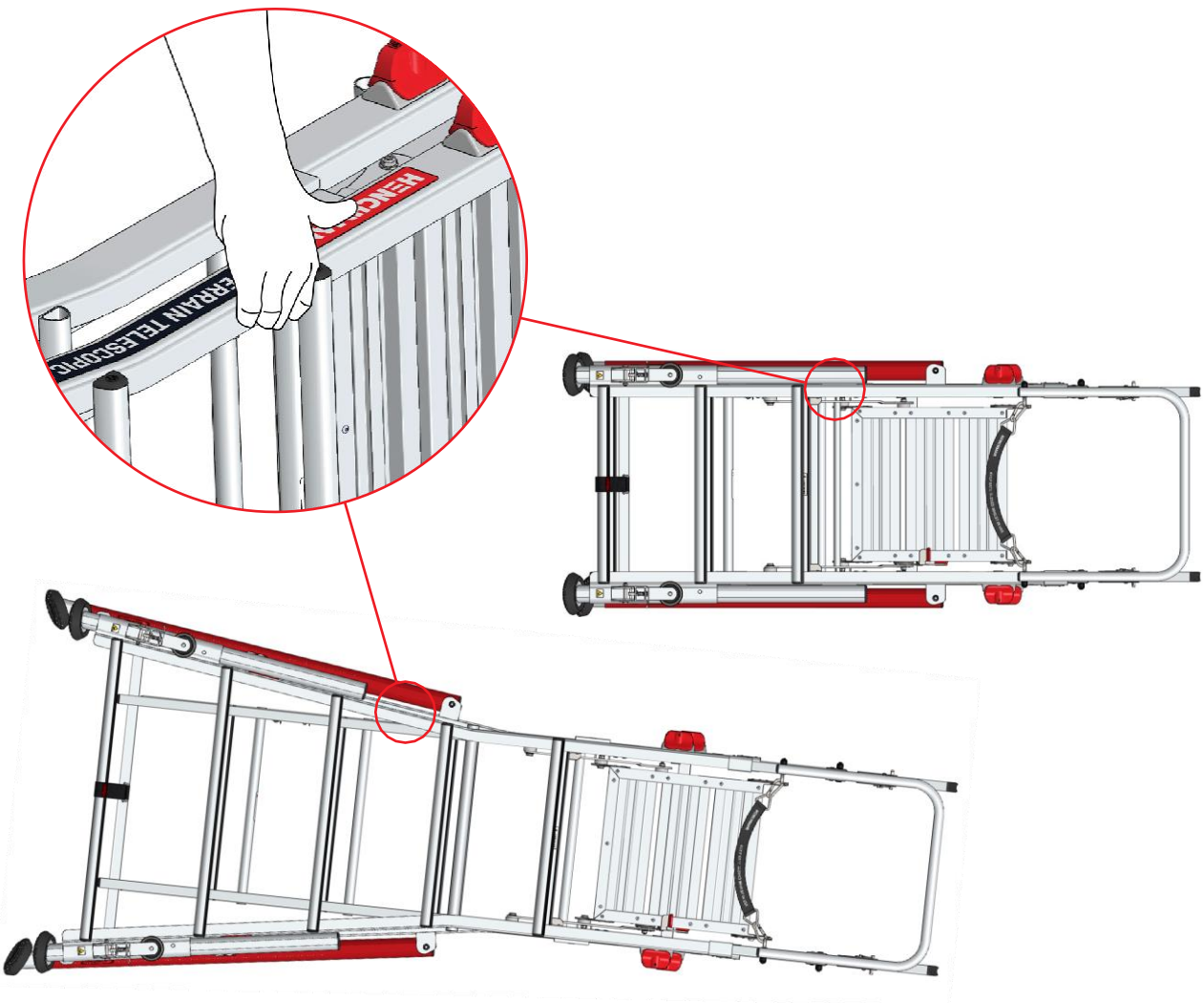
**POZNÁMKA** – Na delší vzdálenosti použijte kolečka a na krátké vzdálenosti přenášejte žebřík pouze ručně.

Doporučuje se, aby byl žebřík co nejvíce převážen na kolečkách, aby se zabránilo únavě a zranění obsluhy. Nejprve však posuďte povrch země. Nepřevázejte žebřík na nerovném, měkkém nebo nevhodném terénu. Pokud je to možné, žebřík by měl být zvedán a přenášen dvěma osobami. V případě, že je k dispozici pouze jedna osoba, zvedněte žebřík a přenášejte jej v horizontální poloze.

Uchopte žebřík za příčku a najděte těžiště, než jej zvednete, a dávejte pozor na své okolí a potenciální nebezpečí.

**DŮLEŽITÉ** – žebřík musí být před zvednutím zcela uzavřen a musí být připevněn přepravní popruh (U). Tím se zabrání poškození žebříku.

**UPOZORNĚNÍ** – Před zvedáním žebříku zkontrolujte jeho hmotnost v této uživatelské příručce nebo na výrobku. Nepokoušejte se zvedat žebřík sami, pokud si nejste jisti, že to můžete provést bezpečně.



# Bezpečnostní kontrolní formulář

Číslo šarže:

---

Datum nákupu:

---

Číslo modelu:

---

Zkontrolujte, zda nejsou sloupky a nohy ohnuté, prohnuté, zkroucené, promáčklé, prasklé nebo zkorodované.

Zkontrolujte, zda jsou upevňovací body kolem sloupků a nohou pro ostatní součásti v dobrém stavu.

Zkontrolujte, zda nejsou upevňovací prvky a svary chybějící, uvolněné, prasklé nebo zkorodované.

Zkontrolujte, zda příčky/stupně nejsou chybějící, uvolněné, nadměrně opotřebované, zkorodované nebo poškozené.

Zkontrolujte opotřebení horního příčle/schodu a ujistěte se, že nášlapná plocha není prošlápnutá.

Zkontrolujte, zda panty mezi přední a zadní částí nejsou poškozené, uvolněné nebo zkorodované.

Zkontrolujte, zda nejsou žádné šrouby uvolněné, chybějící, nadměrně opotřebované nebo zkorodované.

Zkontrolujte, zda nejsou chybějící, ohnuté, uvolněné, nadměrně opotřebované, zkorodované nebo poškozené popruh brány, karabiny, zábradlí a posuvníky zábradlí.

Zkontrolujte, zda nejsou háčky příček chybějící, poškozené, uvolněné nebo zkorodované a zda správně zapadají do příček.

Zkontrolujte, zda nejsou chybějící, uvolněné, nadměrně opotřebované, zkorodované nebo poškozené nohy žebříku a koncové krytky.

Zkontrolujte, zda nejsou chybějící, uvolněná, nadměrně opotřebovaná, zkorodovaná nebo poškozená kolečka žebříku.

Zkontrolujte, zda celý žebřík neobsahuje nečistoty (např. špínu, bláto, barvu, olej a mastnotu).

Zkontrolujte, zda nejsou zajišťovací západky poškozené nebo zkorodované a zda správně fungují.

Zkontrolujte, zda na plošině nechybí žádné části nebo upevňovací prvky a zda není poškozená nebo zkorodovaná.

## Závěr kontroly

**Stav – označte prosím:**

(B) bezpečné pro použití, (CH) chybějící části, (L) k likvidaci

Obecné poznámky:

---





KM 772766  
BS EN 131  
Mobilní žebříky s  
plošinou

## Henchman Ltd.

Unit 10  
Snarlton Farm  
Melksham  
SN12 7QP  
Spojené království

[www.henchman.co.uk](http://www.henchman.co.uk)  
Tel.: +44(0)3333 444 229

**Evropská adresa**  
Concertgebouwplein 15h  
107 1LL Amsterdam  
Nizozemsko

[www.henchman.eu](http://www.henchman.eu)

